

GROVE

BAUEINHEITENUEBERSICHT UNTERWAGEN
 ASSEMBLY GROUPS-CONTENTS CARRIER

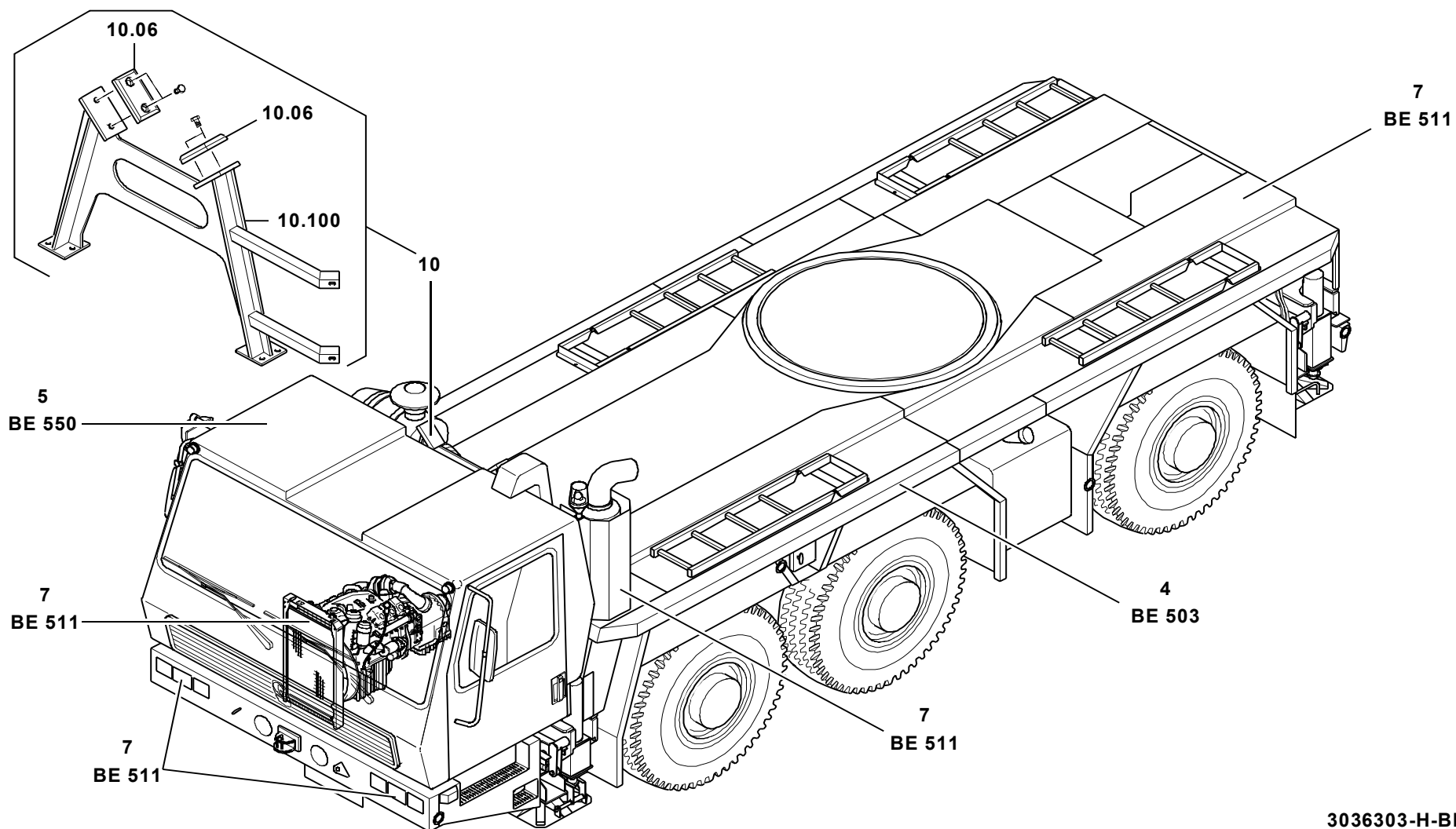
BILDTAFEL
 PICTORIAL DISPLAY

GMK 3050

09.02

3036303-ETL H

2/2



3036303-H-BL02
 0902-3050